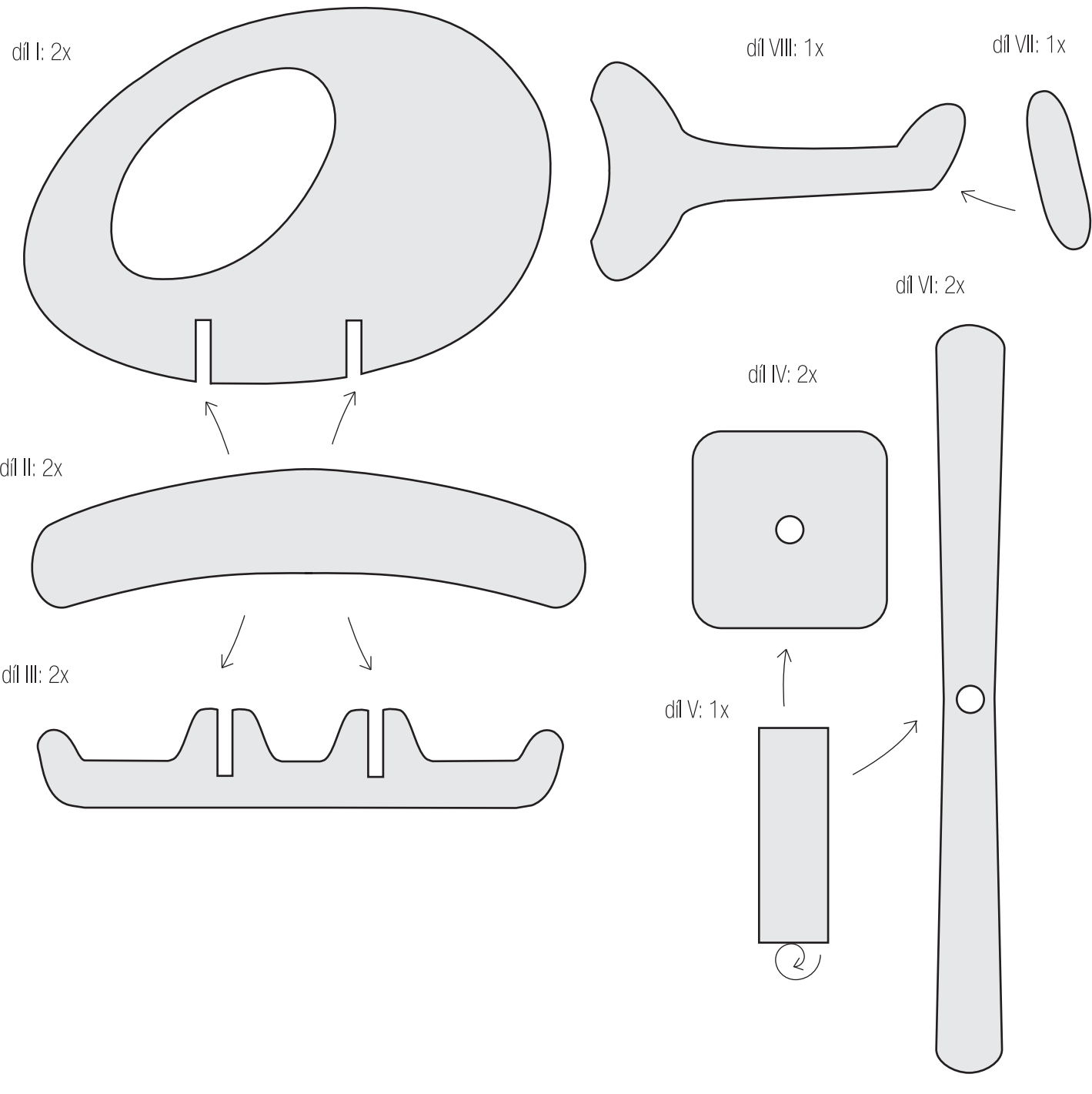
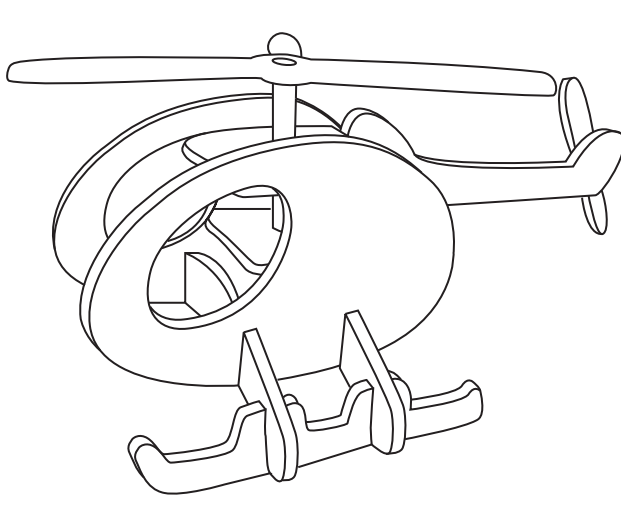
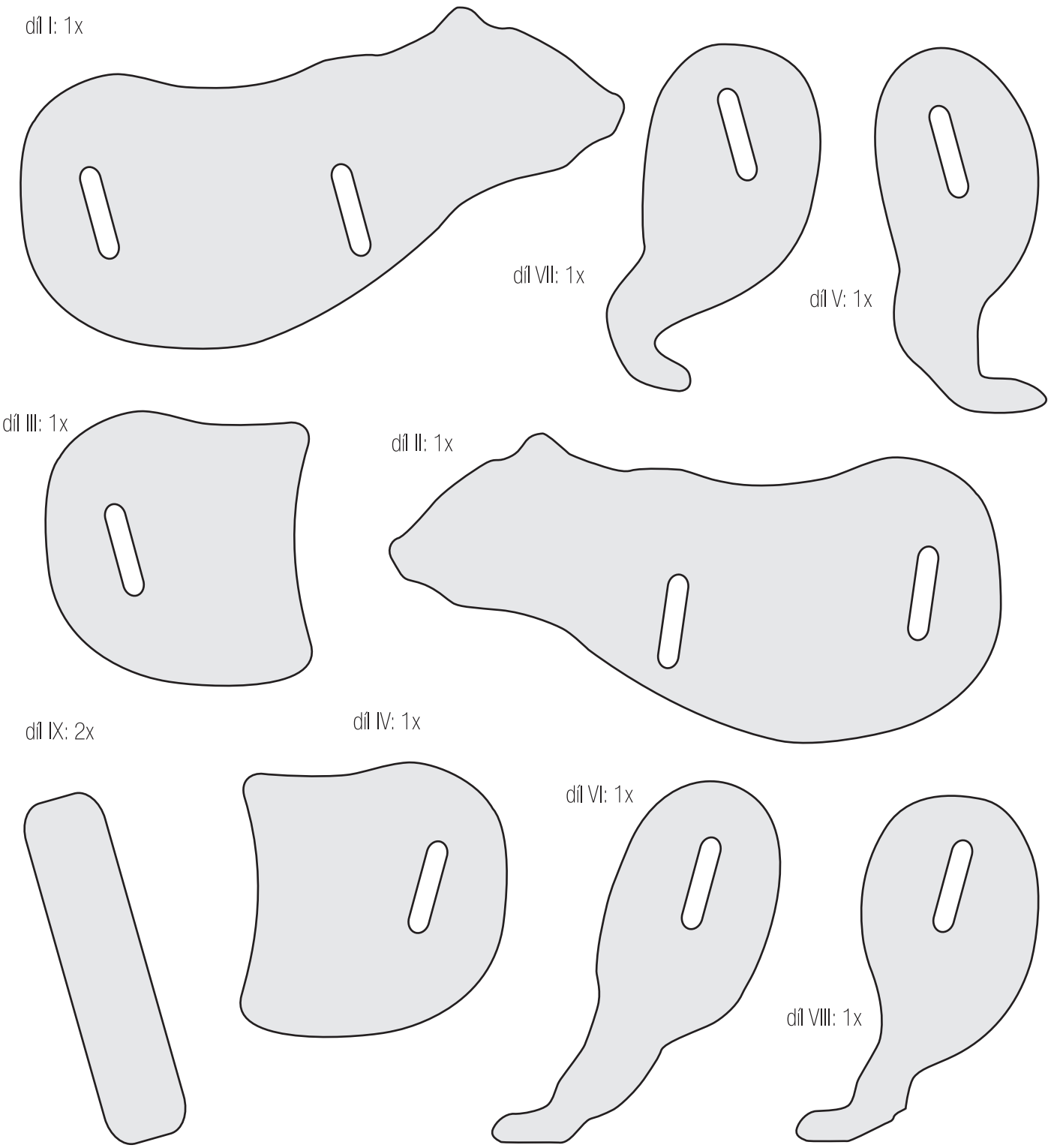
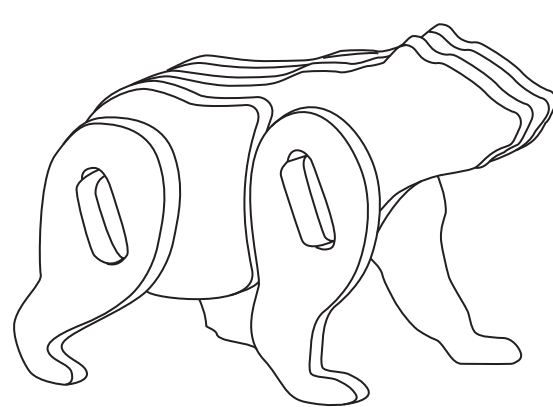


3D SIMO

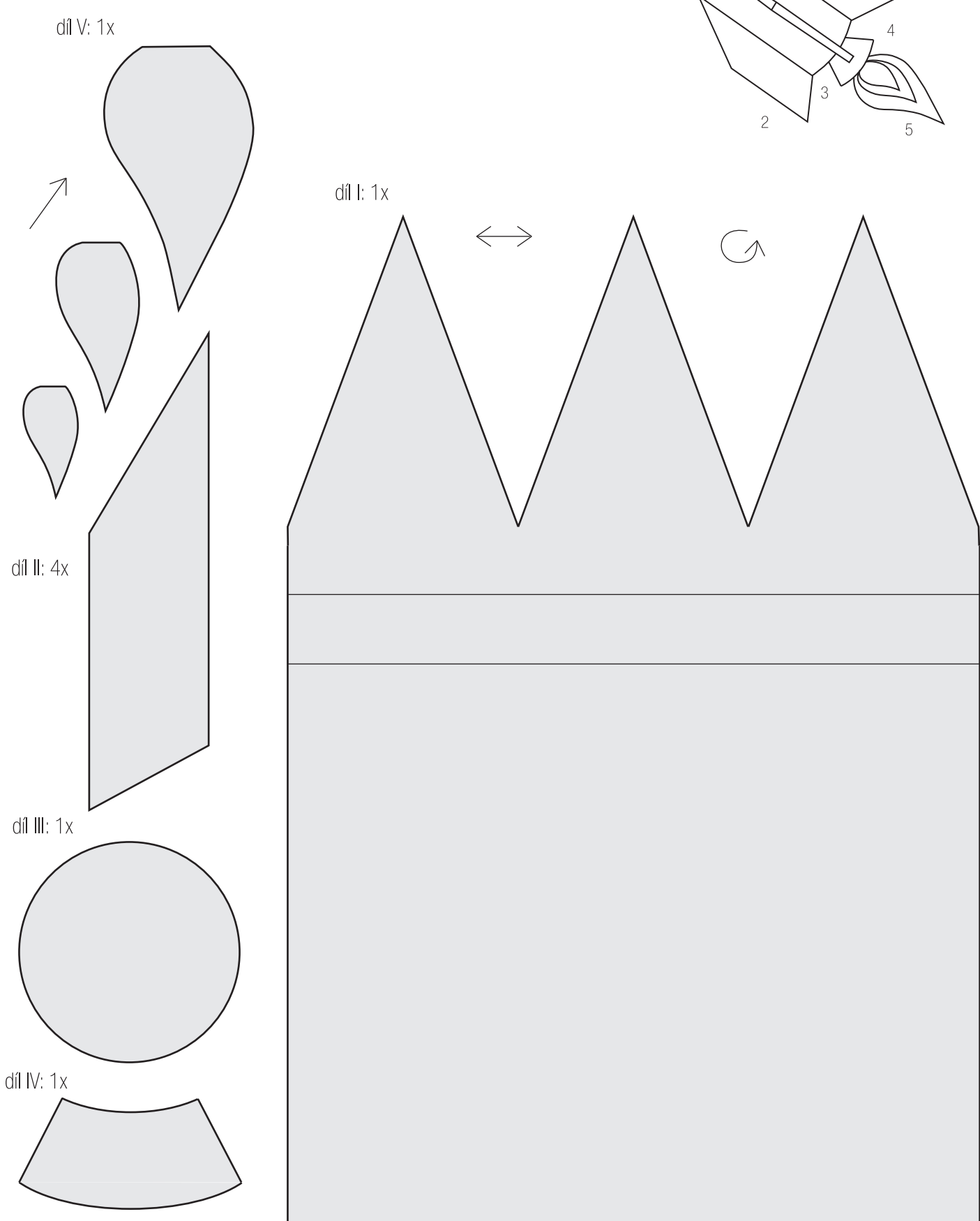
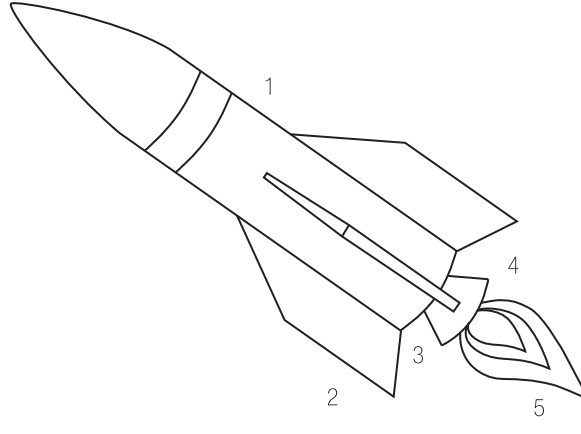
vrtník helicopter



méďa teddy



raketa rocket



3d simo materiály/materials

ABS

Vhodný pro kreslení do vzduchu a vytváření pevných a trvalých předmětů. Má nejvyšší tepelnou odolnost. Odolává povětrnostním podmínkám a změně venkovních teplot. /It is suitable for drawing into the air and creating solid and durable items. It has the highest heat resistance. Resistant to weather conditions and changes in outside temperature.

PLA

Ekologický materiál z kukuřičného škrobu vhodný pro omalování nejrozličnějších stavebnic pro konečné sestavení. Po zanechání venku se po čase sám ekologicky rozloží. / Environmentally friendly material made from the corn starch suitable for painting various kits for final assembly. When left outside it gets itself organically decomposed after some time.

HIPS

Lehký materiál pro tvorbu nejenom leteckých modelů. Lze na pomalý mód také kreslit do vzduchu. /A light material not only for creating models of aircrafts. Using the slow mode it can be also used for drawing into the air.

PET

Průhledný materiál pro vytváření oken, sklíček nebo dokonce vázy. /A transparent material for creating windows, glasses or even vases

FLEXI

Ohebný materiál jako guma. Hodí se zejména pro vytváření klíčenek, mobilních krytů nebo řetízku. /A flexible material reminding of rubber, which is especially suitable for creating key pouches, mobile phone covers or chains.

WOOD

Materiál s dřevěným prachem věrná simulace dřeva (kresba nábytku, stromů atd.) Při kreslení cítíte vůni dřeva. / A material with wooden dust – the faithful simulation of wood (drawings of wood furniture, trees, etc). When drawing you can feel the smell of the wood.

TERMOCHROME

Teplem se měnící materiál. Hodí se pro kreativní tvorbu nejrůznějších šperků a dekorací. Nebo předmětů se skrytou zprávou. /Heat-changing material. Perfect for the creative work of various types of jewelry and decorations or objects with a hidden message.

FLUORESCENT

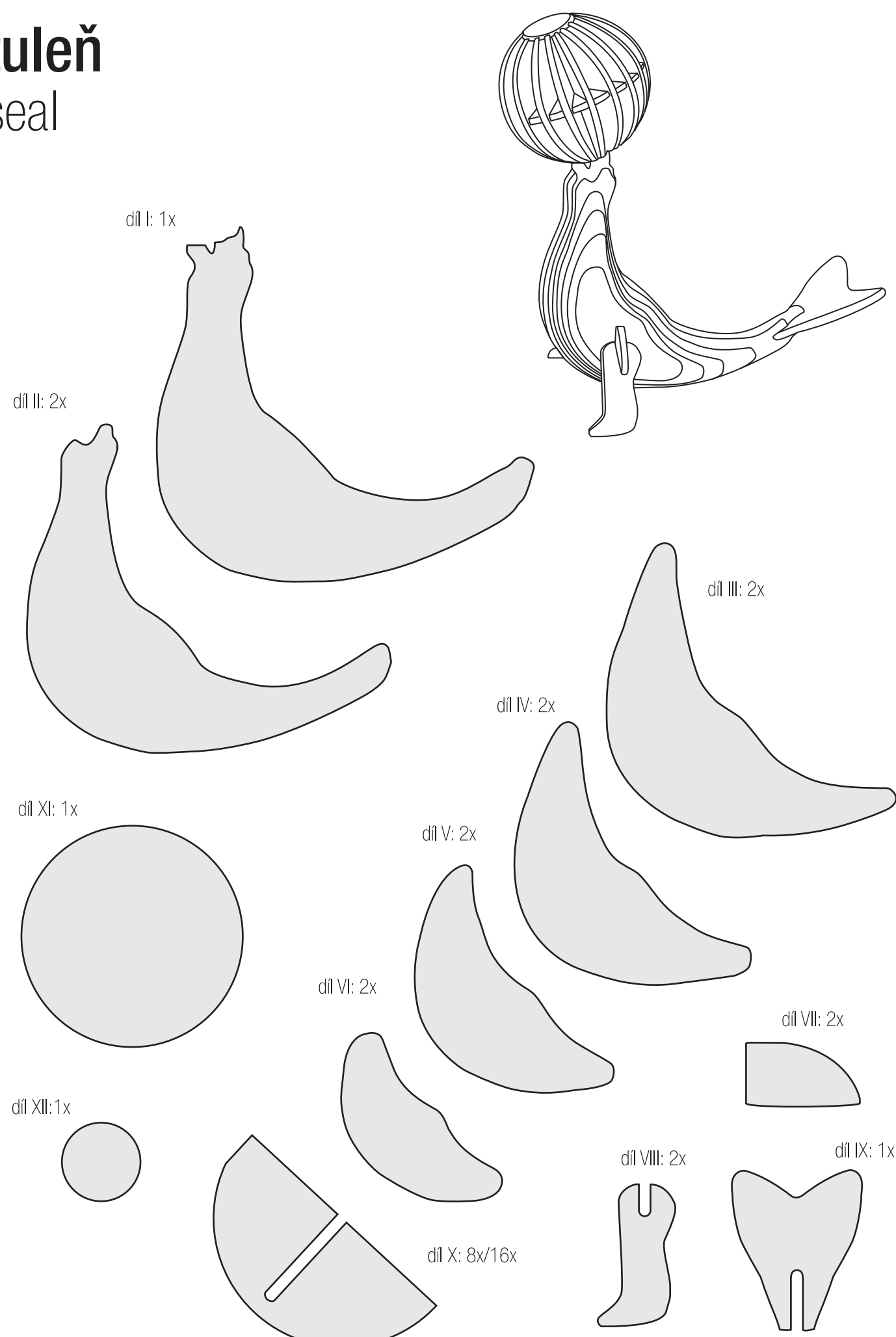
Po ozáření svítí ve tmě. Hodí se pro použití šperků, které nechcete nechat zaniknout ve tmě. /After being illuminated it glows in the dark. It is suitable for use in jewelry, which you do not want to get disappeared in the dark.

BLUE-LUMINOUS

Tento materiál je sádrový s částecí písku, hodí se na vytváření modelů budov nebo různých věcí pro simulaci keramiky. /This material is made of the gypsum with sand particles; it is suitable for creating models of buildings or different things for the simulation of ceramics.

www.3dsimo.com.

tuleň seal



tučňák penguin

